



## LED-LEUCHE LEX-350

## LED LIGHT LEX-350

Bezeichnung	Type	Beschreibung	Description
LEX 350-T		LED-Leuchte mit Multifunktionstaste und GST 15i2 Steckanschluss	LED light with multifunction button and GST 15i2 plug connection
LEX 350-BT		LED-Leuchte mit Multifunktionstaste, Bewegungsmelder und GST 15i2 Steckanschluss	LED light with multifunction button, motion sensor and GST 15i2 plug connection
LEX 350-TP		LED-Leuchte mit Multifunktionstaste und PUSH IN Anschlussklemmen	LED light with multifunction button and PUSH IN terminals
LEX 350-BTP		LED-Leuchte mit Multifunktionstaste, Bewegungsmelder und PUSH IN Anschlussklemmen	LED light with multifunction button, motion sensor and PUSH IN terminals

### EIGENSCHAFTEN

- Viele Optionen serienmäßig
- Multifunktions-Taste
- Weitbereichsspannungseingang 24 - 265 V AC/DC
- Leuchte in 2 Richtungen drehbar
- Magnet- und Schraubbefestigung
- Integrierte Optik
- GST-Steckanschluss oder PUSH IN Anschlussklemmen
- Hohe Lebensdauer und geringe Leistungsaufnahme
- Serienschaltung von bis zu 10 Leuchten bei AC-Spannung und bis zu 8 Leuchten bei DC-Spannung

### FEATURES

- Many options as standard
- Multifunction button
- Wide-range voltage input 24 - 265 V AC/DC
- Light is pivotable in 2 directions
- Magnetic and screw fixing
- Integrated optics
- GST plug connection or PUSH IN terminals
- Long service life and low power consumption
- An AC power supply allows up to 10 lights, and a DC power supply allows up to 8 lights in series

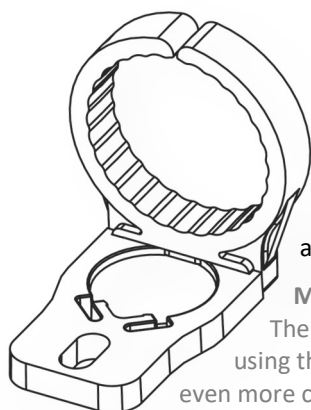
## TECHNISCHE DATEN TECHNICAL DATA

Bezeichnung Type	LEX-350-T	LEX-350-BT	LEX-350-TP	LEX-350-BTP
Artikelnummer Part number	72 35T P50	72 35B P50	72 35T P5P	72 35B P5P
Betriebsspannung Operating voltage	24 – 265 V DC / AC – 50/60 Hz			
Leistungsaufnahme Power input	6 W			
Lichtleistung Luminosity	700 lm			
Beleuchtungsstärke Illumination	1200 lx@0,5m 450 lx@1m			
Farbtemperatur Color temperature	5.000 K			
Schutzart Degree of protection	IP20			
Schutzklasse Protection type	II			
Lebensdauer [Std. bei 20 °C] Service life [h at 20 °C]	50.000 h			
Anschluss Connection	Wieland GST Steckverbinder Wieland GST plug connector		PUSH IN Klemmen PUSH IN terminals	
Gehäusematerial Housing material	Polykarbonat Polycarbonate			
Gewicht Weight	150 gr.			
Max. Luftfeuchtigkeit [% rF] Max. humidity [% rH]	90 %, nicht betauend 90 %, non-condensing			
Einsatztemperatur [ °C] Operating temperature [ °C]	-20 °C ... +60 °C			
Umgebungstemperatur (Lager) Ambient temperature (storage)	-40 °C ... +85 °C			
Abschaltzeit Bewegungsmelder Switch off time motion sensor	–	5 min	–	5 min
Zulassungen Approval	CE / UKCA / cURus			

### Anschluss LEX-350-T und LEX-350-BT

#### Connection LEX-350-T and LEX-350-BT

- Anschluss von verschiedenen im Zubehörprogramm erhältlichen Leitungen und Komponenten mit GST 15i2 Steckanschluss
- Connection of various cables and components available in the accessories with GST 15i2 plug connection



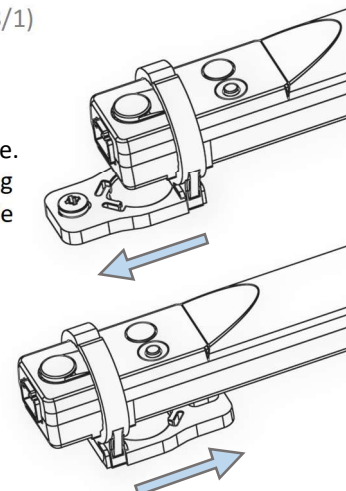
**Befestigungsclips** mit starkem Magnet und Langloch für Schraubmontage. In den Clips kann die Leuchte in mehreren Stufen um 90° in jede Richtung geschwenkt werden. Bei Verwendung der Magnetbefestigung können die Clips für eine kompaktere Montage auch um 180° nach innen gedreht angebracht werden.

**Mounting clips** with a strong magnet and a long hole for screw mounting. The light can be pivoted in several stages by 90° in each direction. When using the magnetic fixing the clips can also be rotated 180° inward for an even more compact installation.

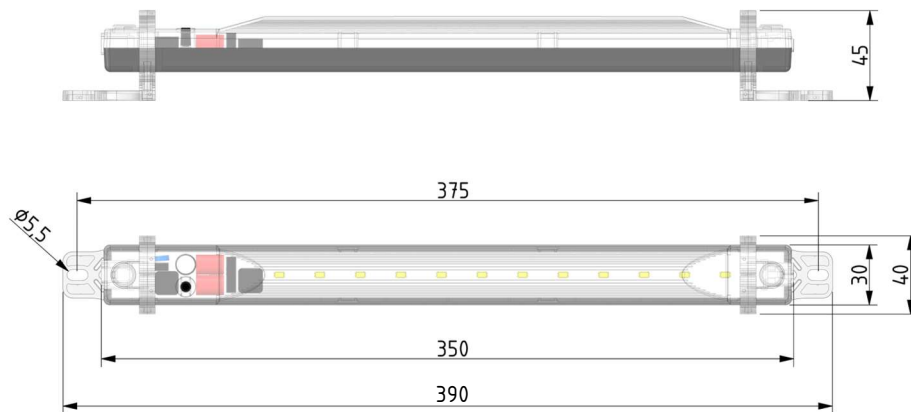
### Anschluss LEX-350-TP und LEX-350-BTP

#### Connection LEX-350-TP and LEX-350-BTP

- Anschluss von eindrätigen und feindrätigen Leitungen von 0,13 – 1,5 mm<sup>2</sup> (AWG 24 – 16) möglich
- Anschluss mit Aderendhülsen von 0,5 – 0,75 mm<sup>2</sup> nach DIN 46228/4 und von 0,5 – 1,5 mm<sup>2</sup> nach DIN 46228/1 möglich
- Connection of solid or flexible conductors wire cross section 0,13 – 1,5 mm<sup>2</sup> (AWG 24 – 16)
- Connection of ferrules cross section 0,5 – 0,75 mm<sup>2</sup> (DIN 46228/4) and 0,5 – 1,5 mm<sup>2</sup> (DIN 46228/1)



## ABMESSUNGEN DIMENSIONS



Alle Maße in mm  
All dimensions in mm

### LIEFERUMFANG

- LED-Leuchte
- Befestigungsclips für Magnet- und Schraubbefestigung
- Befestigungsschrauben
- Betriebsanleitung

### DELIVERY CONTENTS

- LED light
- Mounting clips for magnetic and screw fastening
- Fastening screws
- Instruction manual

Stecker, Buchsen und Leitungen für den elektrischen Anschluss sind separat im Zubehör erhältlich  
Connectors and cables for electrical connection can be ordered separately in the accessories

### ZUBEHÖR FÜR GST 15i2 ANSCHLUSS ACCESSORIES FOR GST 15i2 CONNECTION

Bezeichnung Type	Beschreibung Description	Artikelnummer Part number	
LX-N-30	Netzzuleitung, einseitig mit Stecker, orange, 3 mtr. Power supply cable, one side with plug, orange, 3 mtr.	72 30N X00	
LX-N-30-W	Netzzuleitung, einseitig mit Stecker, weiß, 3 mtr. Power supply cable, one side with plug, white, 3 mtr.	72 30N XCO	
LX-V-10	Verbindungskabel, beidseitig mit Stecker, orange, 1 mtr. Connection cable, on both sides with plug, orange, 1 mtr.	72 10V X00	
LX-V-10-W	Verbindungskabel, beidseitig mit Stecker, weiß, 1 mtr. Connection cable, on both sides with plug, white, 1 mtr.	72 10V XCO	
LX-SK-05250	Netzzuleitung mit Türpositionsschalter, orange Power supply cable with door position switch, orange	72 05K 250	
LX-BU-2	Wieland Buchsenteil, weiß, für Eingangsseite Wieland socket part, white, for input side	79 LEX BUC	
LX-ST-2	Wieland Steckerteil, weiß, für Ausgangsseite Wieland connector part, white, for output side	79 LEX STE	
LX-ZK-2	Wieland Zwischenkupplung, weiß Wieland intermediate coupling block, white	79 LEX ZKU	